



MODEL DUCATI MULTISTRADA 1200
DUCATI MULTISTRADA 1260

YEAR 2015 - 2017
2018 -->

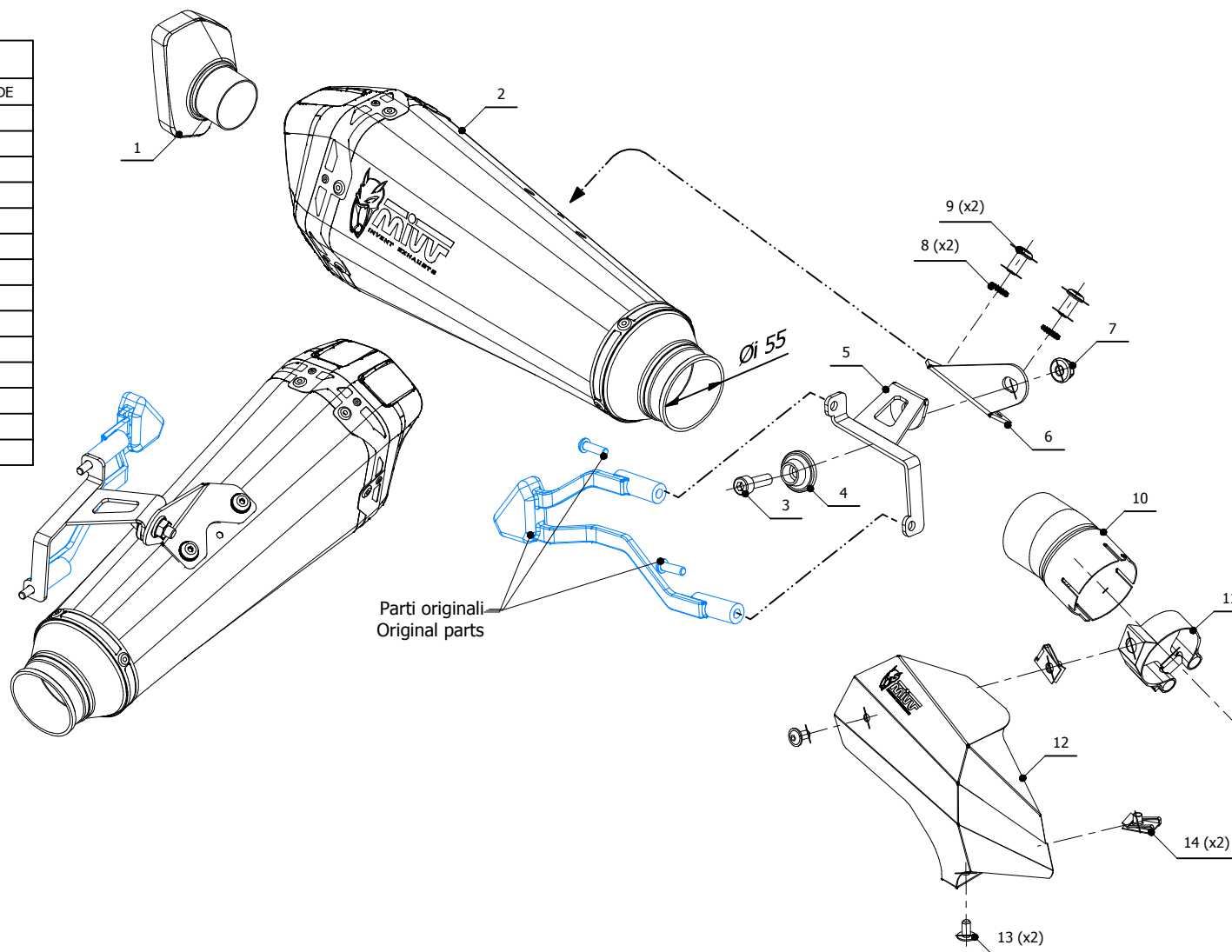
LINE SLIP ON

MUFFLER DELTA RACE

SCHEMATIC

ELENCO PARTI / PARTS LIST

#	QTÀ / QTY	DESCRIZIONE / DESCRIPTION	CODICE / CODE
1	1	DB killer / DB killer	50.DK.123.0
2	1	Silenziatore / Muffler	DELTA RACE
3	1	Vite M8x25 / Screw M8x25	50.73.064.1
4	1	Rondella in alluminio nera / Black aluminium washer	50.73.221.1
5	1	Staffa / Bracket	50.SS.951.0
6	1	Staffa / Bracket	50.SS.1085.0
7	1	Dado M8 flangiato / Flanged nut M8	50.73.393.1
8	2	Rondella di sicurezza / Safety washer	50.73.604.1
9	2	Vite M8 x 16 / Screw M8 x 16	50.73.098.1
10	1	Tubo di raccordo / Link pipe	9773D034S2
11	1	Fascetta / Pipe clamp	50.73.900.0
12	1	Cover acciaio nero / Black steel cover	50.CR.041.0
13	2	Vite M6x12 / Screw M6x12	50.00.063.1
14	2	Dado rapido / Cage nut	50.66.009.1



APPLICAZIONI / APPLICATIONS

CODICE / CODE	SILENZIATORE / MUFFLER	TUBO / PIPE
D.034.LDRX	INOX (COPPA CARBONIO) / ST. STEEL (CARBON CAP)	INOX / ST. STEEL
D.034.LDRB	STEEL BLACK	

ATTENZIONE: La rimozione del riduttore di rumore è considerata una manomissione dell'impianto di scarico che comporta la perdita dell'omologazione per utilizzo stradale e della garanzia prodotto. In caso di rimozione del riduttore di rumore l'impianto di scarico è in configurazione "racing" e può essere utilizzato solo in pista.

WARNING: Removal of the noise reducer is considered a tampering of the exhaust system which entails the loss of both the type approval for road use and the product warranty. In case of removal of the noise reducer the exhaust system is in "racing" configuration and can be only used on track.