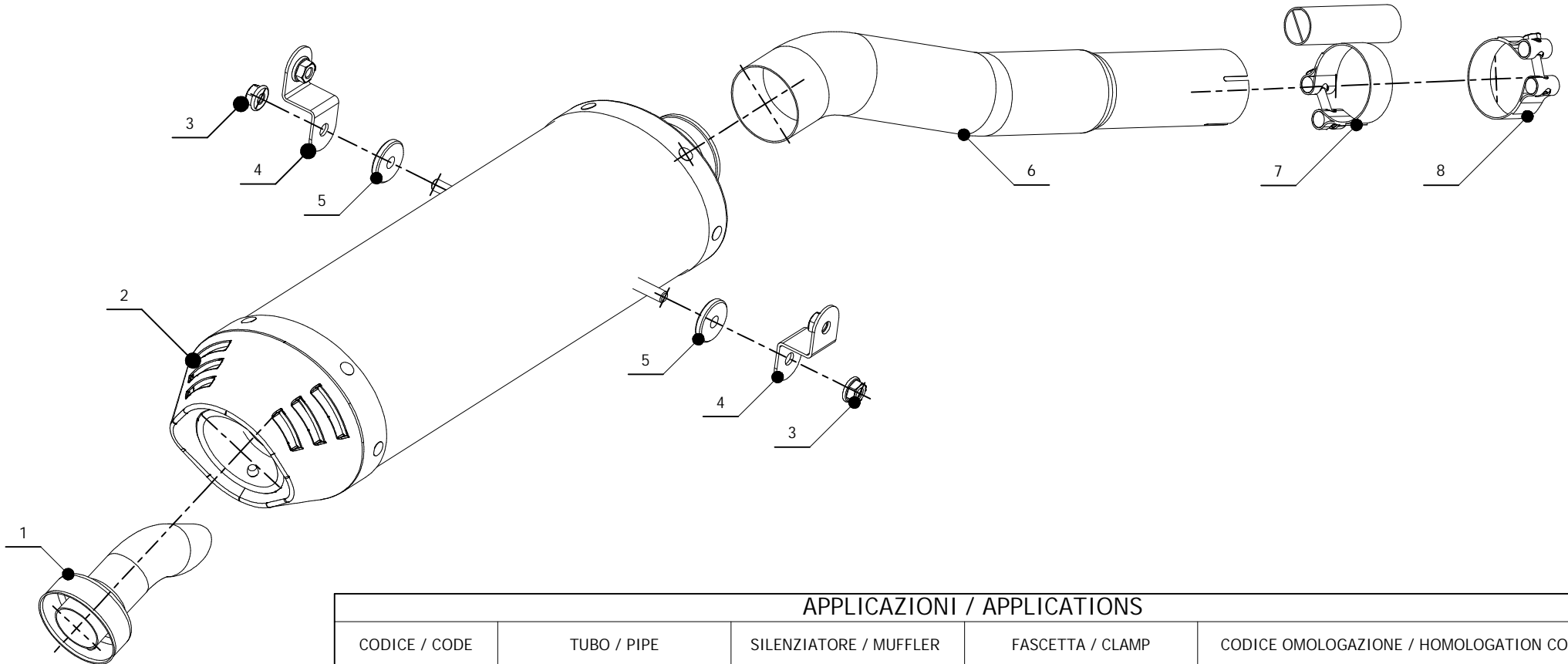


ELENCO PARTI / PARTS LIST

#	QTA / QTY	DESCRIZIONE / DESCRIPTION	CODICE / CODE
1	1	DB killer / DB killer	50.DK.020.0
2	1	Silenziatore / Muffler	OVAL CARBON CAP
3	2	Dado 8 MA flangiato / Flanged nut 8 MA	50.73.052.1
4	2	Staffa / Bracket	50.SS.091.0
5	2	Distanziale in alluminio / Aluminium spacer	50.73.124.1
6	1	Tubo di raccordo / Link pipe	9773UH025SE
7	1	Tubo passacavi / fairlead pipe	9773UH025SEB
8	1	Fascetta Ø 51/55 mm / Pipe clamp Ø 51/55 mm	50.FA.008.1


APPLICAZIONI / APPLICATIONS

CODICE / CODE	TUBO / PIPE	SILENZIATORE / MUFFLER	FASCETTA / CLAMP	CODICE OMOLOGAZIONE / HOMOLOGATION CODE
UH.032.LEC	INOX / STAINLESS STEEL	CARBONIO / CARBON FIBER	INOX / STAINLESS STEEL	ME036 e9 1304
UH.032.LNC	INOX / STAINLESS STEEL	TITANIO / TITANIUM	INOX / STAINLESS STEEL	ME036 e9 1304