



**MODEL** YAMAHA YZF 1000 R1

**YEAR** 2009 -->

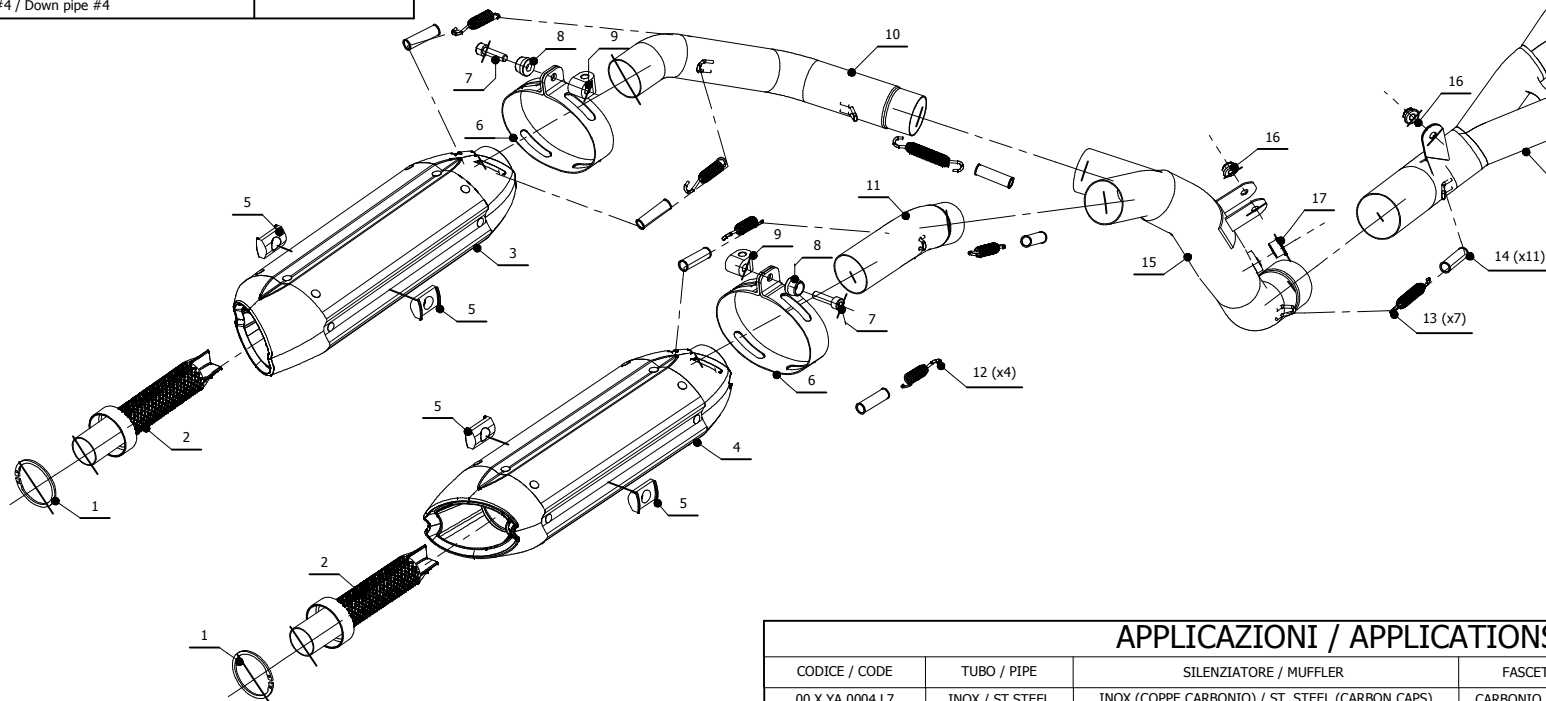
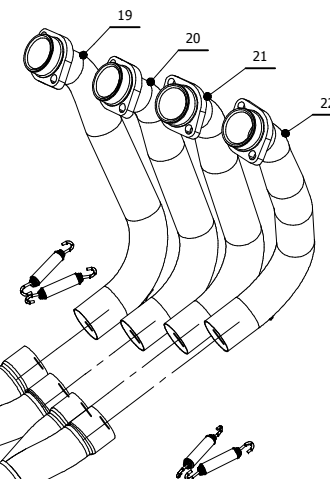
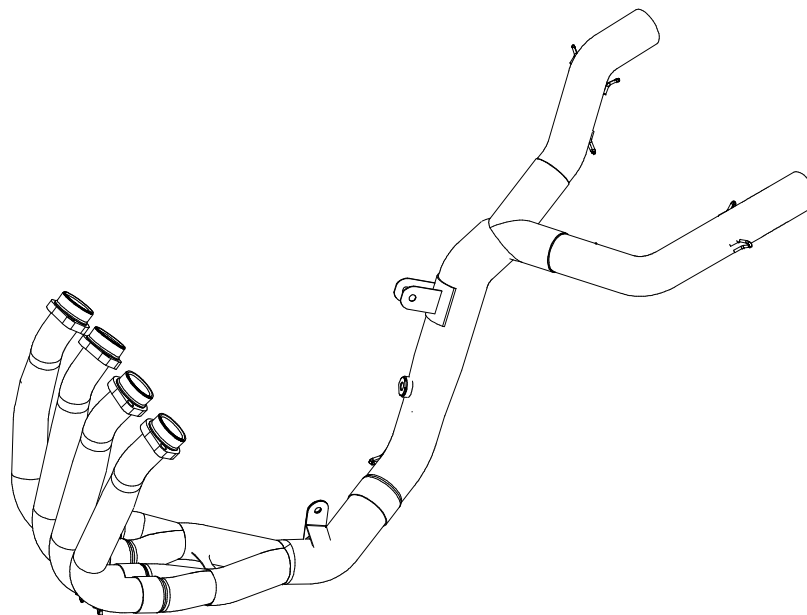
**LINE** POWER STEEL

**MUFFLER** SUONO

**SCHEMATIC**

**ELENCO PARTI / PARTS LIST**

| #  | QTÀ / QTY | DESCRIZIONE / DESCRIPTION                        | CODICE / CODE |
|----|-----------|--|---------------|
| 1  | 2         | Anello Seger / Seger ring                        | 50.73.218.1   |
| 2  | 2         | Db Killer forato / Drilled DB killer             | 50.DK.025.0   |
| 3  | 1         | Silenziatore sinistro/ Left muffler              | SUONO SX      |
| 4  | 1         | Silenziatore destro / Right muffler              | SUONO DX      |
| 5  | 4         | Tassello grande / Rubber big block               | 50.73.203.1   |
| 6  | 2         | Staffa in carbonio / Carbon fiber bracket        | 50.SS.255.1   |
| 7  | 2         | Vite M8x30 / Screw M8x30                         | 50.73.219.1   |
| 8  | 2         | Rondella in alluminio / Aluminium washer         | 50.73.248.1   |
| 9  | 2         | Sostegno staffa / Bracket support                | 50.SS.423.1   |
| 10 | 1         | Tubo di raccordo sinistro / Left link pipe       |               |
| 11 | 1         | Tubo di raccordo destro / Right link pipe        |               |
| 12 | 4         | Molla corta / Short Spring                       | 50.73.123.1   |
| 13 | 7         | Molla lunga / Long Spring                        | 50.71.080.1   |
| 14 | 11        | Tubo in gomma per molla / Rubber pipe for spring | 50.73.210.1   |
| 15 | 1         | Tubo di raccordo 2-1 / Link pipe 2-1             |               |
| 16 | 2         | Dado 8 MA flangiato / Flanged nut 8 MA           | 50.73.052.1   |
| 17 | 1         | Riduttore sonda lambda / Lambda probe reduction  | 50.73.441.1   |
| 18 | 1         | Tubo di raccordo 4-1 / Link pipe 4-1             |               |
| 19 | 1         | Collettore #1 / Down pipe #1                     |               |
| 20 | 1         | Collettore #2 / Down pipe #2                     |               |
| 21 | 1         | Collettore #3 / Down pipe #3                     |               |
| 22 | 1         | Collettore #4 / Down pipe #4                     |               |



**APPLICAZIONI / APPLICATIONS**

| CODICE / CODE    | TUBO / PIPE     | SILENZIATORE / MUFFLER                          | FASCETTA / CLAMP        |
|------------------|-----------------|---|-------------------------|
| 00.X.YA.0004.L7. | INOX / ST.STEEL | INOX (COPPE CARBONIO) / ST. STEEL (CARBON CAPS) | CARBONIO / CARBON FIBER |