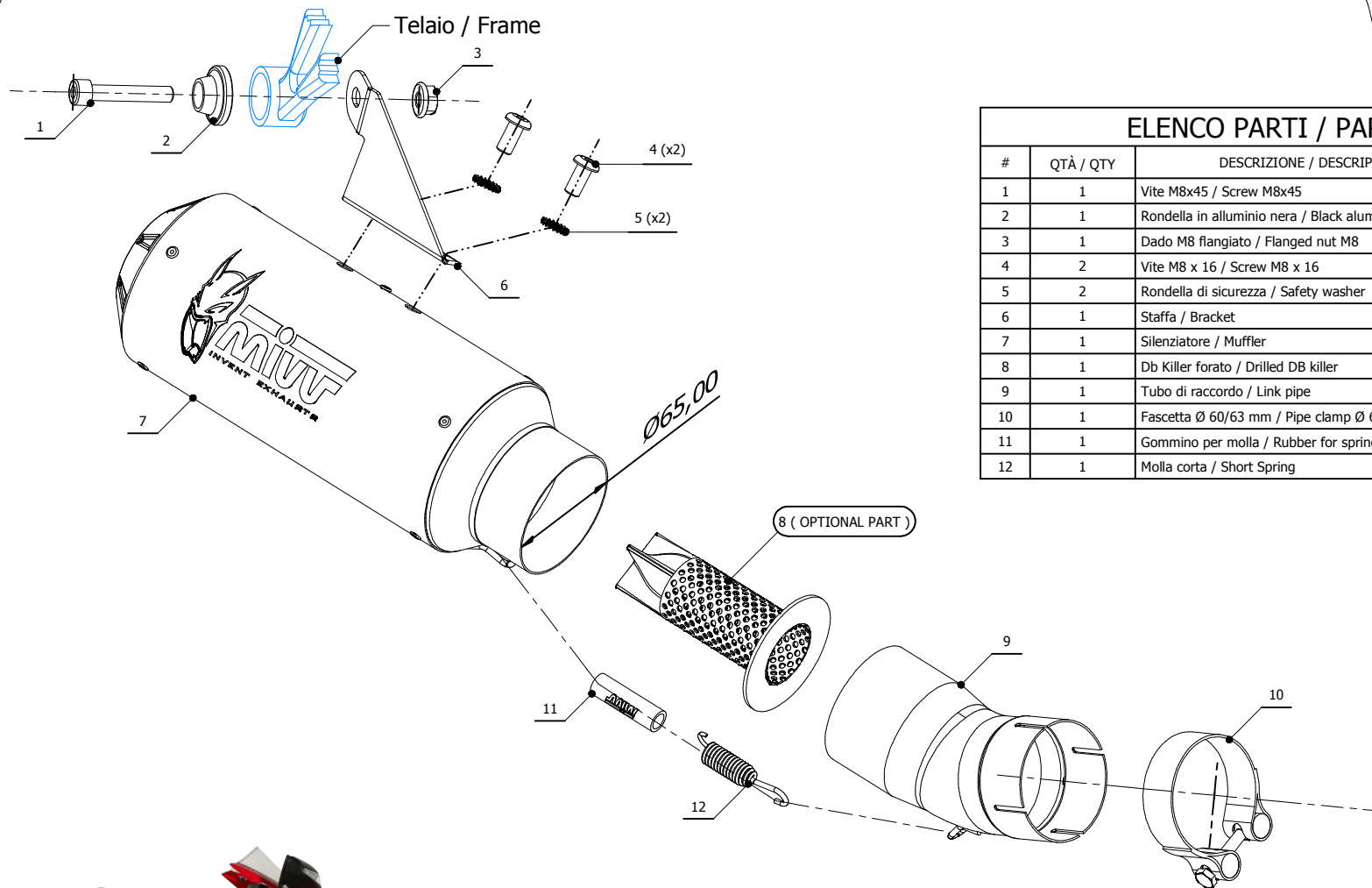




HONDA CBR 1000 RR 2017 - 2019

MK3
Scarico basso
Low position



ELENCO PARTI / PARTS LIST			
#	QTÀ / QTY	DESCRIZIONE / DESCRIPTION	CODICE / CODE
1	1	Vite M8x45 / Screw M8x45	50.73.602.1
2	1	Rondella in alluminio nera / Black aluminium washer	50.73.221.1
3	1	Dado M8 flangiato / Flanged nut M8	50.73.393.1
4	2	Vite M8 x 16 / Screw M8 x 16	50.73.098.1
5	2	Rondella di sicurezza / Safety washer	50.73.604.1
6	1	Staffa / Bracket	50.SS.1136.0
7	1	Silenziatore / Muffler	MK3 Øi 66
8	1	Db Killer forato / Drilled DB killer	50.DK.126.0
9	1	Tubo di raccordo / Link pipe	9773H071SM3X
10	1	Fascetta Ø 60/63 mm / Pipe clamp Ø 60/63 mm	50.FA.010.1
11	1	Gommino per molla / Rubber for spring	50.73.210.1
12	1	Molla corta / Short Spring	50.73.123.1



APPLICAZIONI / APPLICATIONS

CODICE / CODE	SILENZIATORE / MUFFLER	LOGO	TUBO / PIPE
H.071.SM3B	STEEL BLACK	LASER	
H.071.SM3C	CARBONIO / CARBON FIBER	ALUMINIUM LABEL	INOX / ST. STEEL
H.071.SM3X	INOX / ST. STEEL	LASER	