

SOSTITUZIONE VITE PEDANA

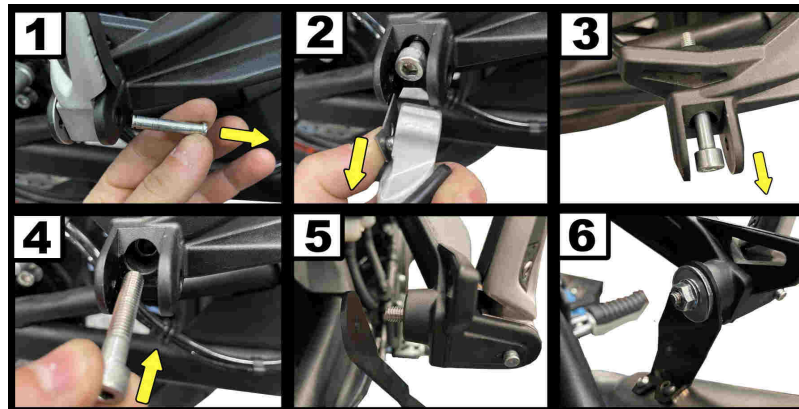
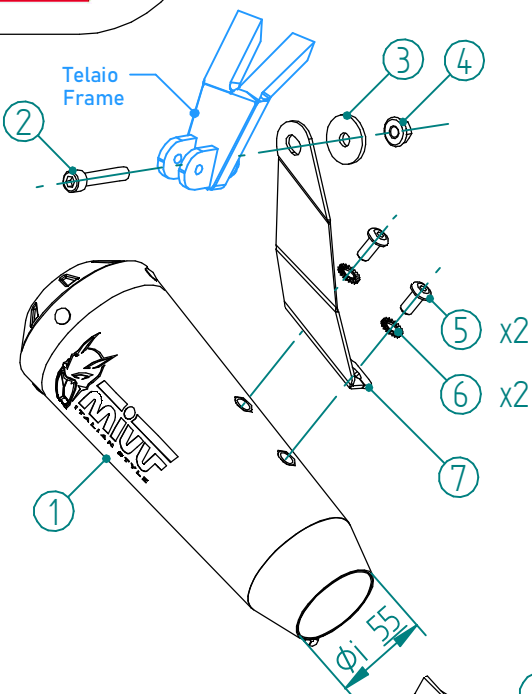
Per il montaggio del silenziatore, sostituire la vite pedana originale come da indicazioni:

- Rimuovere il perno del poggiatesta (1), il poggiatesta (2) e la vite originale(3).
- Inserire la vite 50.73.075.1 (4) e montare lo scarico con la staffa 50.SS.1322.0. (5) (6).

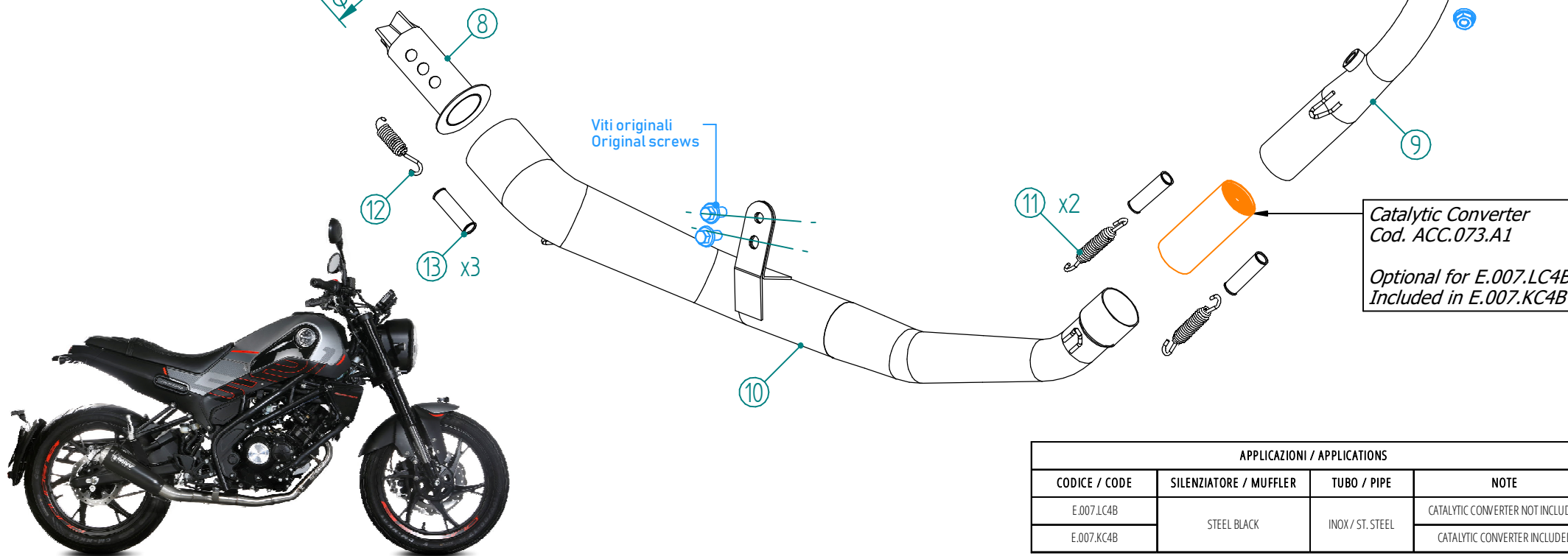
FOOTREST SCREW REPLACEMENT

To mounting the silencer, replace the original footrest screw as indicated:

- Remove the footrest pin (1), the footrest (2) and the original screw (3).
- Insert 50.73.075.1 screw (4) and mount the silencer using 50.SS.1322.0 bracket. (5) (6).



#	DESCRIPTION	PART NUMBER	QTY
1	Silenziatore / Muffler	X-M1 Ø55	1
2	Vite M8x40 / Screw M8x40	50.73.075.1	1
3	Rondella M8 / Washer M8	50.73.866.1	1
4	Dado M8 flangiato / Flanged nut M8	50.73.393.1	1
5	Vite M8 x 16 / Screw M8 x 16	50.73.098.1	2
6	Rondella di sicurezza / Safety washer	50.73.604.1	2
7	Staffa / Bracket	50.SS.1322.0	1
8	dB Killer	50.DK.081.0	1
9	Tubo collettore / Down pipe	9773E007SGXA	1
10	Tubo di raccordo / Link pipe	9773E007SGXB	1
11	Molla media / Middle spring	50.73.359.1	2
12	Molla corta / Short Spring	50.73.123.1	1
13	Gommino per molla / Rubber pipe	50.73.210.1	3
-	dB Killer	50.DK.159.0	1



APPLICAZIONI / APPLICATIONS			
CODICE / CODE	SILENZIATORE / MUFFLER	TUBO / PIPE	NOTE
E.007.LC4B	STEEL BLACK	INOX / ST. STEEL	CATALYTIC CONVERTER NOT INCLUDED
E.007.KC4B			CATALYTIC CONVERTER INCLUDED