



MODEL HONDA CRF 1000 L AFRICA TWIN

YEAR 2016

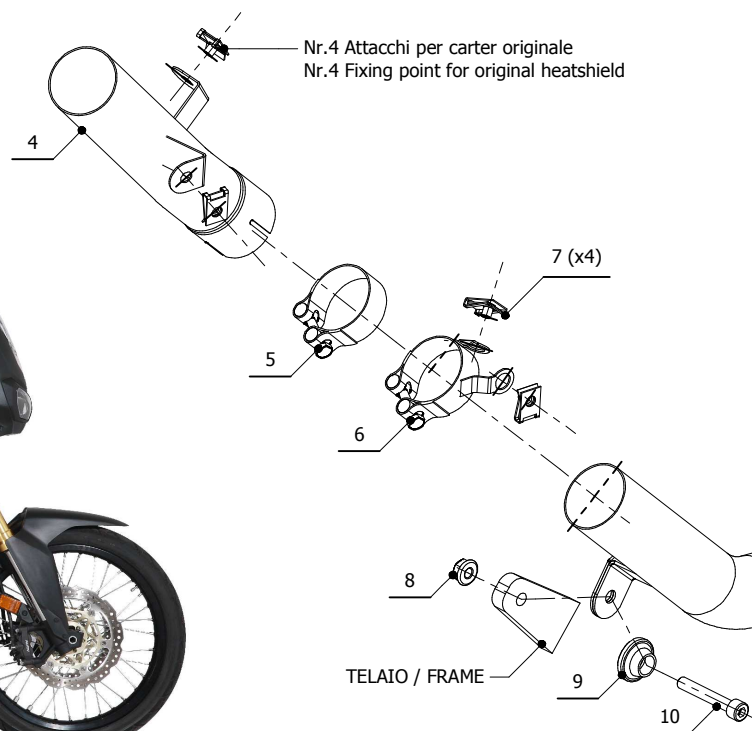
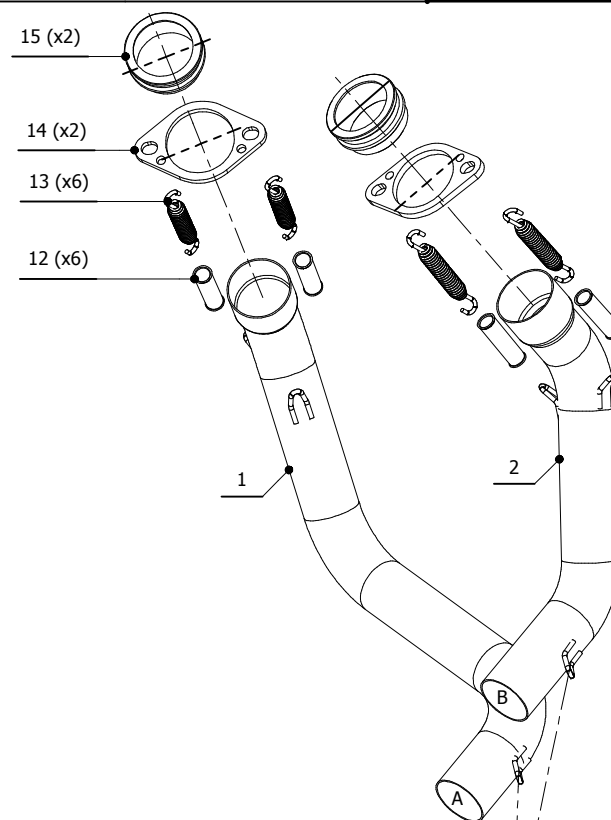
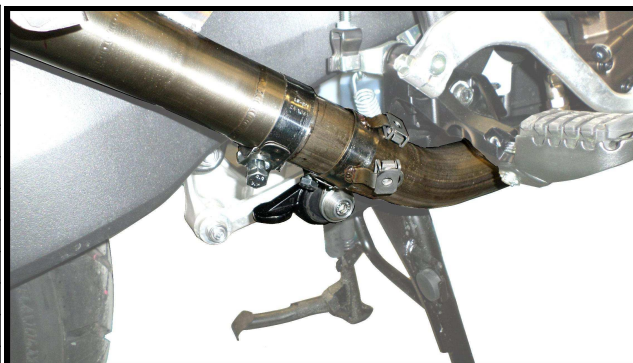
LINE FULL SYSTEM

MUFFLER ELIMINA KAT / NO KAT

SCHEMATIC

ELENCO PARTI / PARTS LIST

#	QTÀ / QTY	DESCRIZIONE / DESCRIPTION	CODICE / CODE
1	1	Collettore #1 / Down pipe #1	9773H059C1A
2	1	Collettore #2 / Down pipe #2	9773H059C1B
3	1	Tubo di raccordo 2-1 / Link pipe 2-1	9773H059C1C
4	1	Tubo di raccordo / Link pipe	9773H059C2D
5	1	Fascetta Ø 48/51 mm / Pipe clamp Ø 48/51 mm	50.FA.007.1
6	1	Fascetta / Pipe clamp	50.73.805.0
7	4	Dado rapido / Cage nut	50.66.009.1
8	1	Dado M8 flangiato / Flanged nut M8	50.73.393.1
9	1	Rondella in alluminio nera / Black aluminium washer	50.73.221.1
10	1	Vite M8x50 / Screw M8x50	50.73.074.1
11	1	Tappo per sonda lambda / Stopper for lambda probe	50.73.111.1
12	6	Tubo in gomma per molla / Rubber pipe for spring	50.73.210.1
13	6	Molla media / Middle spring	50.73.359.1
14	2	Flangia / Flange	50.73.808.0
15	2	Boccola / Bush	50.73.807.1



COD.: H.059.C2
 - Monta col silenziatore originale
 - Fits with original silencer