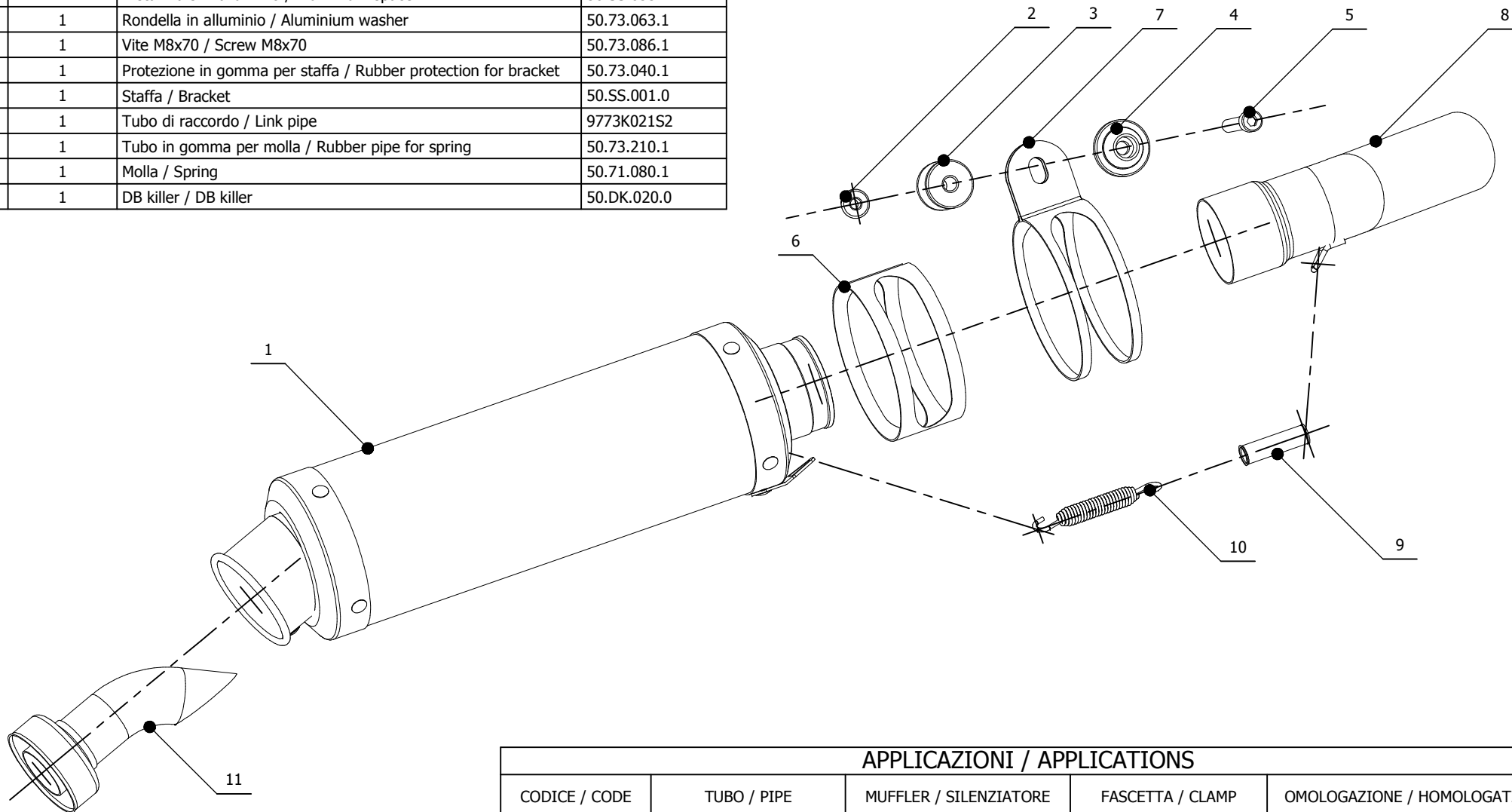


ELENCO PARTI / PARTS LISTi

#	QTÀ / QTY	DESCRIZIONE / DESCRIPTION	CODICE / CODE
1	1	Silenziatore / Muffler	GP
2	1	Dado 8 MA flangiato / Flanged nut 8 MA	50.73.052.1
3	1	Distanziale in alluminio / Aluminium spacer	50.SS.055.1
4	1	Rondella in alluminio / Aluminium washer	50.73.063.1
5	1	Vite M8x70 / Screw M8x70	50.73.086.1
6	1	Protezione in gomma per staffa / Rubber protection for bracket	50.73.040.1
7	1	Staffa / Bracket	50.SS.001.0
8	1	Tubo di raccordo / Link pipe	9773K021S2
9	1	Tubo in gomma per molla / Rubber pipe for spring	50.73.210.1
10	1	Molla / Spring	50.71.080.1
11	1	DB killer / DB killer	50.DK.020.0


APPLICAZIONI / APPLICATIONS

CODICE / CODE	TUBO / PIPE	MUFFLER / SILENZIATORE	FASCETTA / CLAMP	OMOLOGAZIONE / HOMOLOGATION
K.021.L2S	INOX / STAINLESS STEEL	CARBONIO / CARBON FIBER	INOX / STAINLESS STEEL	OMOLOGATO / HOMOLOGATED
K.021.L6S	INOX / STAINLESS STEEL	TITANIO / TITANIUM	INOX / STAINLESS STEEL	OMOLOGATO / HOMOLOGATED