



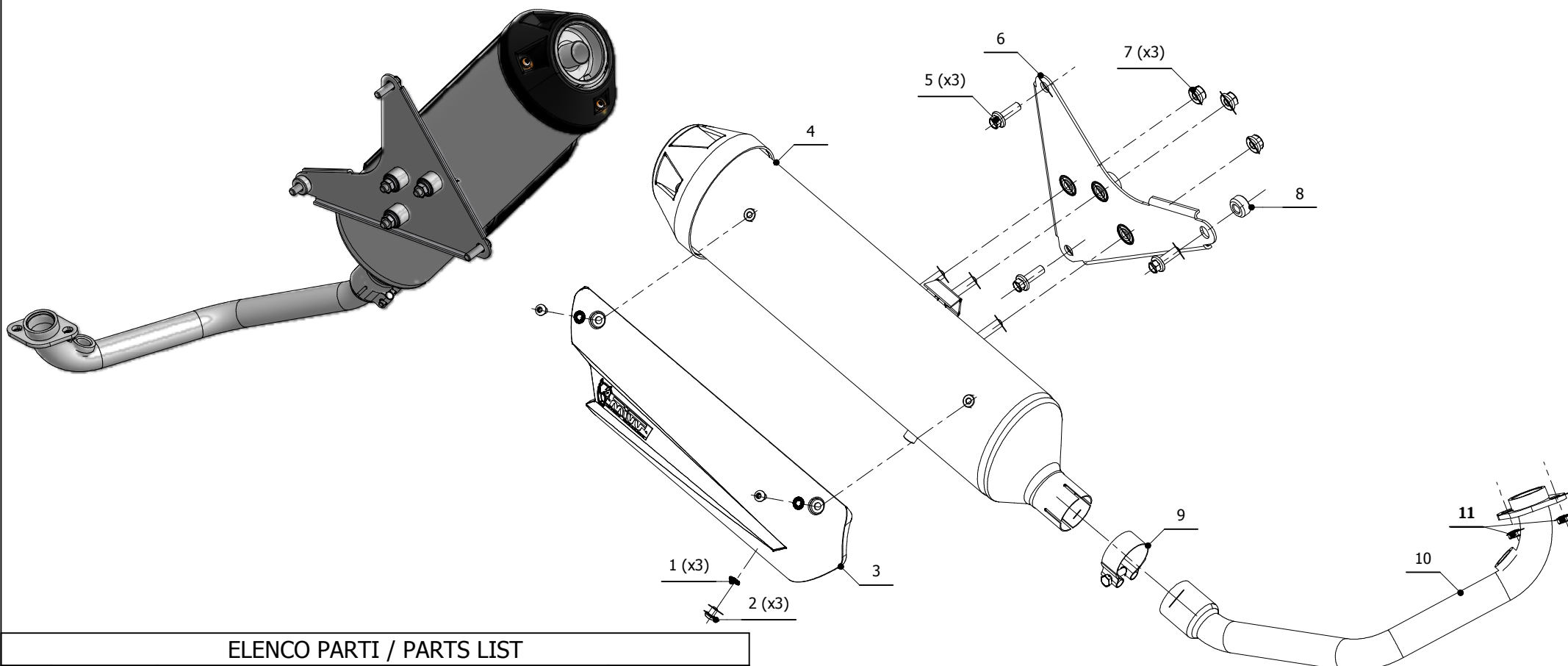
MODEL

Piaggio Beverly 250	04-07
Piaggio Beverly Tourer 250	08-09
Piaggio Beverly Tourer 300	09-10

LINE

URBAN

SCHEMATIC



ELENCO PARTI / PARTS LIST

#	QTÀ / QTY	DESCRIZIONE / DESCRIPTION	CODICE / CODE
1	3	Rondella di sicurezza M6 / Safety washer M6	50.73.131.1
2	3	Vite M6 x 8 / Screw M6 x 8	50.72.026.1
3	1	Copertura in alluminio / Aluminium cover	50.CR.010.1
4	1	Silenziatore / Muffler	URBAN
5	3	Vite M8x25 / Screw M8x25	50.73.599.1
6	1	Staffa Urban / Urban bracket	50.SS.646.0
7	3	Dado M8 flangiato / Flanged nut M8	50.73.393.1
8	1	Distanziale in alluminio / Aluminium spacer (Øe.20 Øi.8,5 h.10)	50.SS.070.1
9	1	Fascetta Ø 40/43 mm / Pipe clamp Ø 40/43 mm	50.FA.005.1
10	1	Tubo di raccordo / Link pipe	97CPG0015B
11	2	Dado M7 / Nut M7	50.73.416.1

APPLICAZIONI / APPLICATIONS

CODICE / CODE	SILENZIATORE / MUFFLER
C.PG.0015.B	NON CATALIZZATO / NON CATALYZED
C.PG.0015.K	CATALIZZATO / CATALYZED