

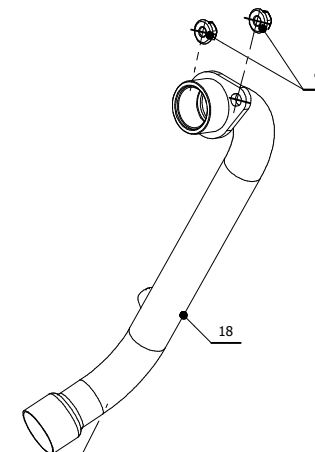
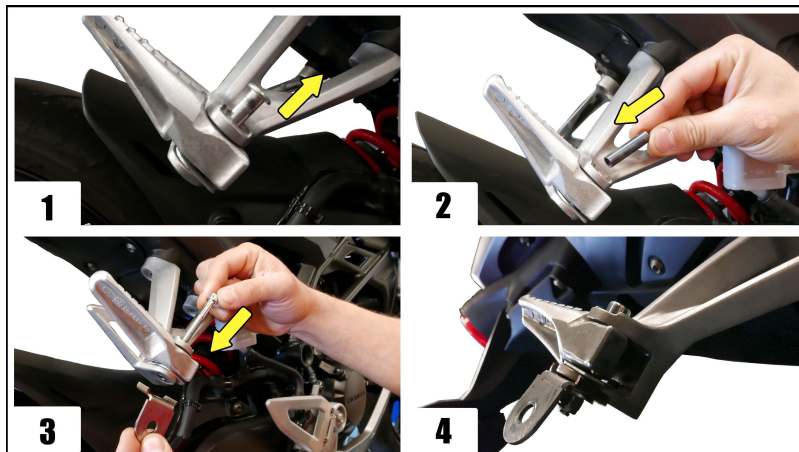


HONDA CB 125 R 2018 -->

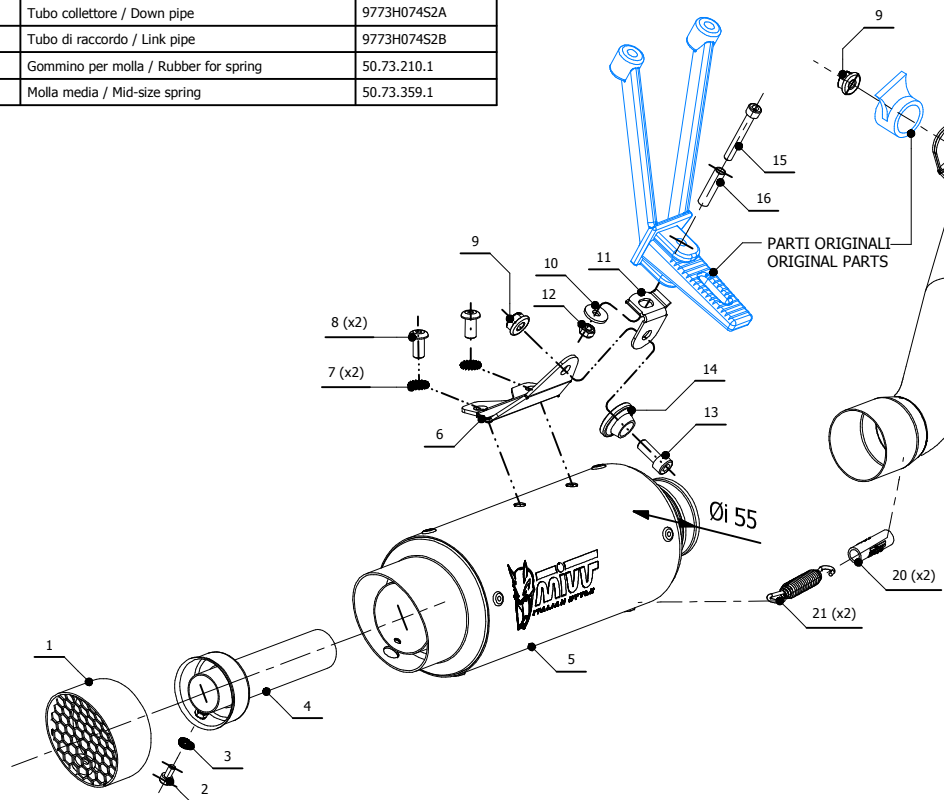
GP PRO

ELENCO PARTI / PARTS LIST

#	QTÀ / QTY	DESCRIZIONE / DESCRIPTION	CODICE / CODE
1	1	Griglia / Grid	50.DK.127.0
2	1	Vite M5 x 10 / Screw M5 x 10	50.73.858.1
3	1	Rondella di sicurezza M5 / Safety washer M5	50.73.770.0
4	1	DB killer / DB killer	50.DK.129.0
5	1	Silenziatore / Muffler	GP PRO 220
6	1	Staffa / Bracket	50.SS.1214.0
7	2	Rondella di sicurezza / Safety washer	50.73.604.1
8	2	Vite M8 x 16 / Screw M8 x 16	50.73.098.1
9	4	Dado M8 flangiato / Flanged nut M8	50.73.393.1
10	1	Rondella M6 / Washer M6	50.73.187.1
11	1	Staffa / Bracket	50.SS.1132.0
12	1	Dado M6 autobloccante / M6 locknut	50.73.112.1
13	1	Vite M8x20 / Screw M8x20	50.73.894.1
14	2	Rondella in alluminio nera / Black aluminium washer	50.73.221.1
15	1	Vite M6x45 / Screw M6x45	50.73.590.1
16	1	Bussola / Bush	50.73.932.1
17	1	Vite M8x45 / Screw M8x45	50.73.602.1
18	1	Tubo collettore / Down pipe	9773H07452A
19	1	Tubo di raccordo / Link pipe	9773H07452B
20	2	Gommino per molla / Rubber for spring	50.73.210.1
21	2	Molla media / Mid-size spring	50.73.359.1



Catalytic Converter
Cod. ACC.073.A1
Optional for H.074.L2P - H.074.L6P - H.074.LXBP
Included in H.074.K2P - H.074.K6P - H.074.KXBP



ATTENZIONE: La rimozione del riduttore di rumore è considerata una manomissione dell'impianto di scarico che comporta la perdita dell'omologazione per utilizzo stradale e della garanzia prodotto. In caso di rimozione del riduttore di rumore l'impianto di scarico è in configurazione "racing" e può essere utilizzato solo in pista. La griglia frangifiamma può essere rimontata anche in assenza del riduttore di rumore, Tuttavia l'impianto resta in configurazione "racing" e utilizzabile esclusivamente in pista.

WARNING: Removal of the noise reducer is considered a tampering of the exhaust system which entails the loss of both the type approval for road use and the product warranty. In case of removal of the noise reducer the exhaust system is in "racing" configuration and can be only used on track. The flame arrestor can be reassembled even without the noise reducer, However, the system remains in "racing" configuration and can be only used on track.

APPLICAZIONI / APPLICATIONS

CODICE / CODE	SILENZIATORE / MUFFLER	LOGO	TUBO / PIPE	NOTE
H.074.L2P H.074.L6P H.074.LXBP	CARBONIO / CARBON FIBER TITANIO / TITANIUM STEEL BLACK	ALUMINIUM LABEL LASER LASER	INOX / ST. STEEL	CATALYTIC CONVERTER NOT INCLUDED
H.074.K2P H.074.K6P H.074.KXBP	CARBONIO / CARBON FIBER TITANIO / TITANIUM STEEL BLACK	ALUMINIUM LABEL LASER LASER	INOX / ST. STEEL	CATALYTIC CONVERTER INCLUDED