



MODEL YAMAHA YZF 1000 R1

YEAR 2004-2006

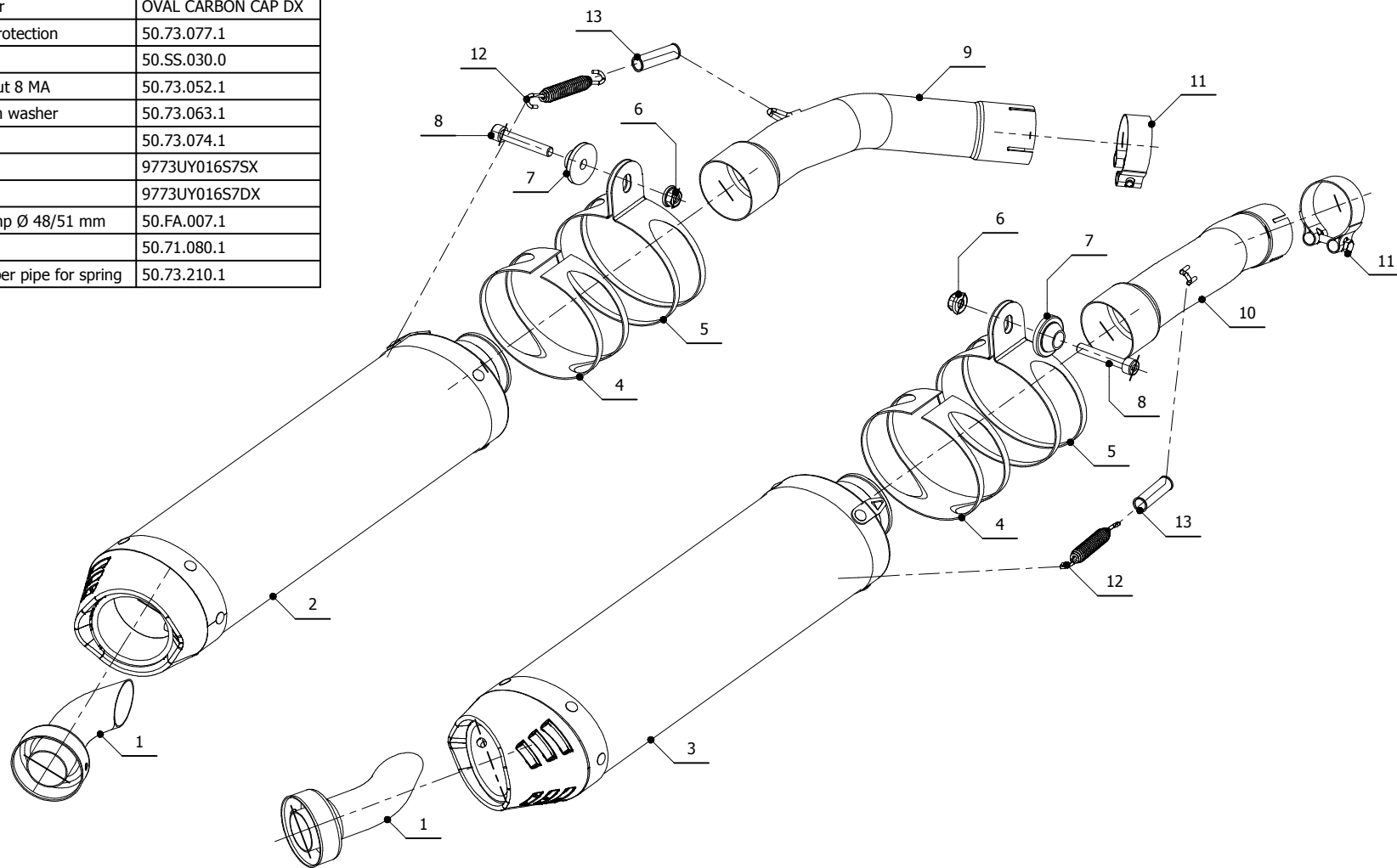
LINE SPORT

MUFFLER OVAL CARBON CAP

SCHEMATIC

ELENCO PARTI / PARTS LIST

#	QTÀ / QTY	DESCRIZIONE / DESCRIPTION	CODICE / CODE
1	2	DB killer / DB killer	50.DK.020.0
2	1	Silenziatore sinistro / Left muffler	OVAL CARBON CAP SX
3	1	Silenziatore destro / Right muffler	OVAL CARBON CAP DX
4	2	Protezione in gomma / Rubber protection	50.73.077.1
5	2	Staffa / Bracket	50.SS.030.0
6	2	Dado 8 MA flangiato / Flanged nut 8 MA	50.73.052.1
7	2	Rondella in alluminio / Aluminium washer	50.73.063.1
8	2	Vite M8x50 / Screw M8x50	50.73.074.1
9	1	Tubo di raccordo / Link pipe	9773UY016S7SX
10	1	Tubo di raccordo / Link pipe	9773UY016S7DX
11	2	Fascetta Ø 48/51 mm / Pipe clamp Ø 48/51 mm	50.FA.007.1
12	2	Molla lunga / Long spring	50.71.080.1
13	2	Tubo in gomma per molla / Rubber pipe for spring	50.73.210.1



APPLICAZIONI / APPLICATIONS

CODICE / CODE	TUBO / PIPE	SILENZIATORE / MUFFLER	FASCETTA / CLAMP	CODICE OMOL. / HOMOL.CODE
UY.016.L3C	INOX / ST.STEEL	CARBONIO (COPPA CARBONIO) / CARBON (CARBON CAP)	INOX / ST.STEEL	ME037 e9 1305
UY.016.L4C	INOX / ST.STEEL	TITANIO (COPPA CARBONIO) / TITANIUM (CARBON CAP)	INOX / ST.STEEL	ME037 e9 1305