



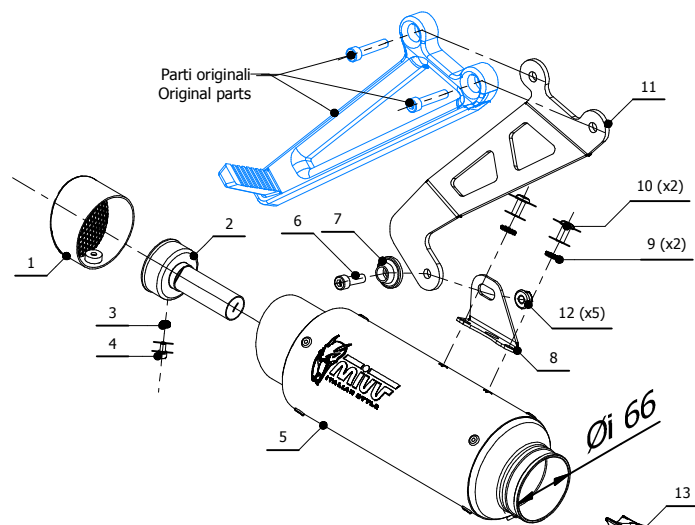
MODEL YAMAHA MT-07 / FZ-07

YEAR 2021 -->

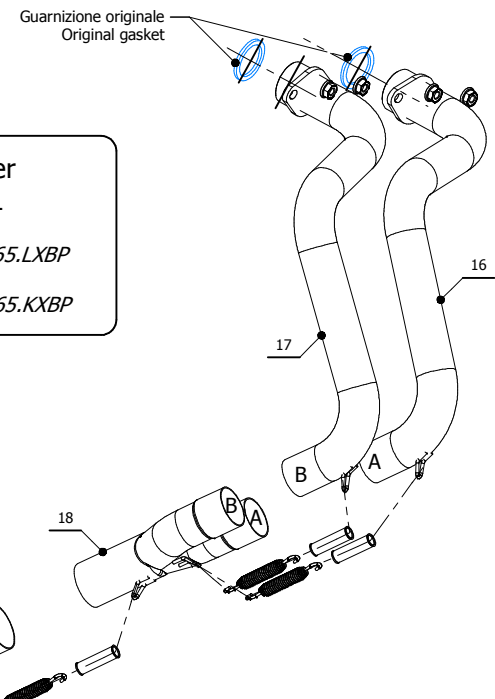
LINE FULL SYSTEM

MUFFLER GP PRO

SCHEMATIC



Catalytic Converter
Cod. ACC.046.A1
Optional for
 Y.065.L2P - Y.065.L6P - Y.065.LXBP
Included in
 Y.065.K2P - Y.065.K6P - Y.065.KXBP



ELENCO PARTI / PARTS LIST

#	QTÀ / QTY	DESCRIZIONE / DESCRIPTION	CODICE / CODE
1	1	Griglia / Grid	50.DK.127.0
2	1	DB killer / DB killer	50.DK.122.0
3	1	Rondella di sicurezza M5 / Safety washer M5	50.73.770.0
4	1	Vite M5 x 10 / Screw M5 x 10	50.73.858.1
5	1	Silenziatore / Muffler	GP PRO 250
6	1	Vite M8x25 / Screw M8x25	50.73.064.1
7	1	Rondella in alluminio nera / Black aluminium washer	50.73.221.1
8	1	Staffa / Bracket	50.SS.1051.0
9	2	Rondella di sicurezza / Safety washer	50.73.604.1
10	2	Vite M8 x 16 / Screw M8 x 16	50.73.098.1
11	1	Staffa / Bracket	50.SS.840.0
12	5	Dado M8 flangiato / Flanged nut M8	50.73.393.1
13	1	Db Killer forato / Drilled DB killer	50.DK.126.0
14	4	Molla media / Mid-size spring	50.73.359.1
15	4	Tubo in gomma per molla / Rubber pipe for spring	50.73.210.1
16	1	Collettore #1 / Down pipe #1	9773Y044C1A
17	1	Collettore #2 / Down pipe #2	9773Y044C1B
18	1	Tubo di raccordo 2-1 / Link pipe 2-1	9773Y044C1C
19	1	Tubo di raccordo / Link pipe	9773Y045S2P



APPLICAZIONI / APPLICATIONS

CODICE / CODE	SILENZIATORE / MUFFLER	LOGO	TUBO / PIPE	NOTE
Y.065.L2P	CARBONIO / CARBON FIBER	ALUMINIUM LABEL	INOX / ST. STEEL	CATALYTIC CONVERTER NOT INCLUDED
Y.065.L6P	TITANIO / TITANIUM	LASER		
Y.065.LXBP	STEEL BLACK	LASER		
Y.065.K2P	CARBONIO / CARBON FIBER	ALUMINIUM LABEL	INOX / ST. STEEL	CATALYTIC CONVERTER INCLUDED
Y.065.K6P	TITANIO / TITANIUM	LASER		
Y.065.KXBP	STEEL BLACK	LASER		

ATTENZIONE: La rimozione del riduttore di rumore è considerata una manomissione dell'impianto di scarico che comporta la perdita dell'omologazione per utilizzo stradale e della garanzia prodotto. In caso di rimozione del riduttore di rumore l'impianto di scarico è in configurazione "racing" e può essere utilizzato solo in pista. La griglia frangifiamma può essere rimontata anche in assenza del riduttore di rumore, tuttavia l'impianto resta in configurazione "racing" e utilizzabile esclusivamente in pista.

WARNING: Removal of the noise reducer is considered a tampering of the exhaust system which entails the loss of both the type approval for road use and the product warranty. In case of removal of the noise reducer the exhaust system is in "racing" configuration and can be only used on track. The flame arrestor can be reassembled even without the noise reducer, However, the system remains in "racing" configuration and can be only used on track.